



# LEITO DE SECAGEM

O Leito de Secagem Acqualimp foi desenvolvido para simplificar a instalação e dar segurança para a operação de extração e secagem de lodo de Biodigestores.

Produto compatível com todos os modelos de Biodigestores até 3.000L.

## DIFERENCIAIS



## ➔ 1. LOCAL DE INSTALAÇÃO

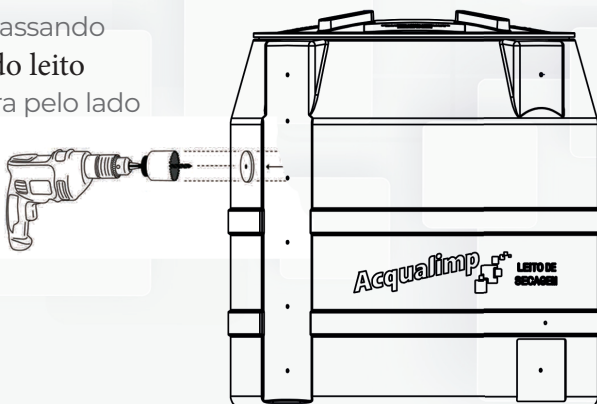
- O leito de secagem deve ser instalado próximo ao biodigestor, alinhado de forma a evitar curvas na tubulação.
- O responsável técnico da obra deve definir o local da instalação, considerando as características do terreno, ausência de lençol freático no nível da instalação e permeabilidade do solo.
- Na presença de lençol freático no nível, o responsável técnico da obra deverá analisar a viabilidade de implantação, mediante adequações no local de instalação.

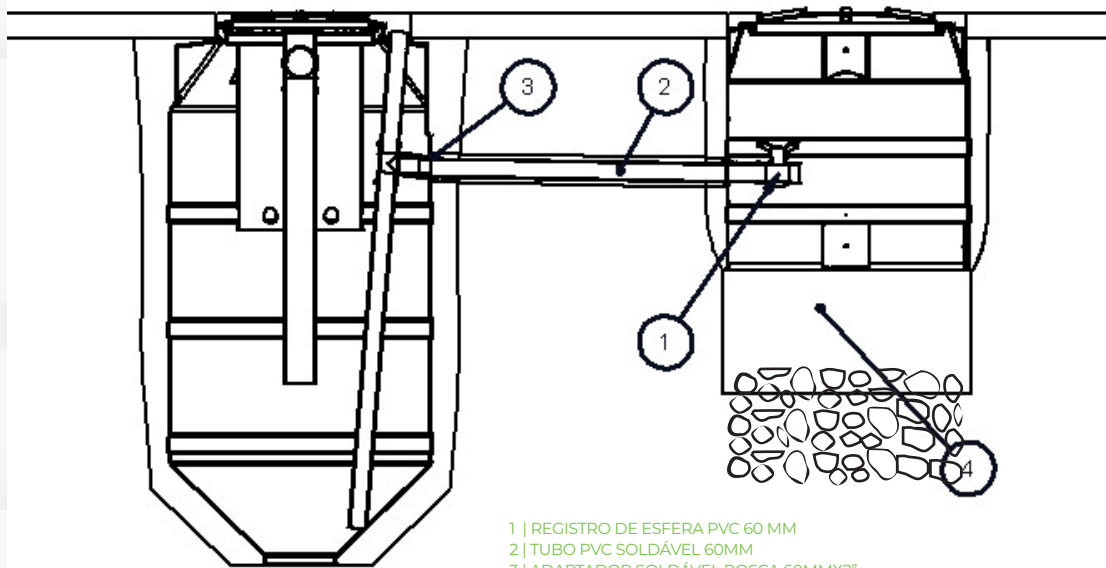
## ➔ 2. ESCAVAÇÃO

- Inspeccione se existem estruturas conflitantes com a instalação do leito de secagem no local, como tubulações de água, gás, rede elétrica etc.
- Escave a vala que receberá o leito de secagem com aproximadamente 90cm de diâmetro e 130cm de profundidade.
- Escave a valeta que receberá o tubo de ligação do biodigestor ao leito de secagem, prevendo uma inclinação de aproximadamente 2°.

## ➔ 3. MONTAGEM E LIGAÇÃO

- Preencha o fundo da vala com aproximadamente 50cm de brita nº4.
- Posicione o leito de secagem na vala e verifique se o nivelamento ficou conforme desejado.
- Verifique a altura que o tubo de extração de lodo deverá entrar no leito de secagem e fure a placa plana presente na lateral do produto, utilizando uma serra copo com diâmetro de 60mm.
- Instale o tubo de extração de lodo passando **aproximadamente 5cm para dentro do leito** de secagem e cole o registro de esfera pelo lado de dentro do leito, mantendo a manopla do registro fechada e virada para cima.



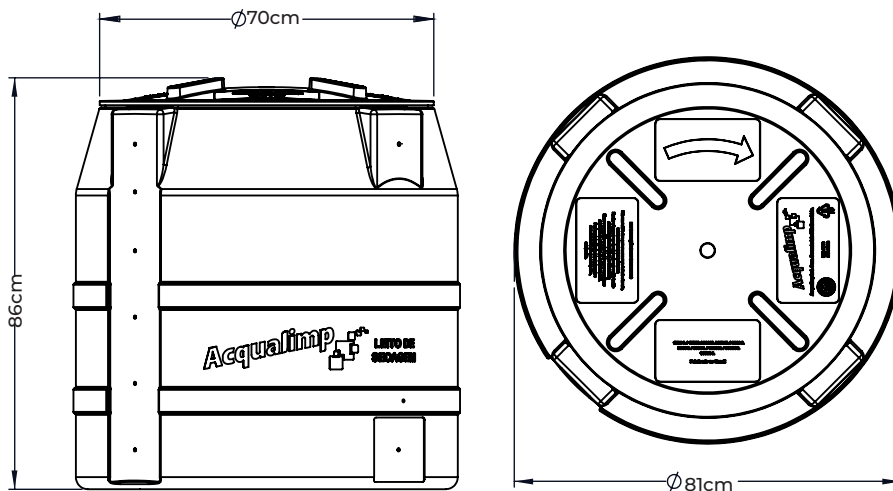


- 1 | REGISTRO DE ESFERA PVC 60 MM
- 2 | TUBO PVC SOLDÁVEL 60MM
- 3 | ADAPTADOR SOLDÁVEL ROSCA 60MMX2"
- 4 | CAMADA DE BRITA

**INFORMAÇÕES TÉCNICAS**  
 A: 86 CM | L: 81 CM | C: 81 CM

## → 4. ATERRO

- Preencha as laterais externas do Leito de Secagem com uma mistura na proporção de 1 parte de cimento e 10 partes de terra peneirada (ou areia), compactando manualmente a cada 20cm, podendo utilizar água para ajudar na compactação. Não utilize máquinas compactadoras ou ferramentas que possam danificar o leito de secagem.
- Caso necessário, poderá ser construída uma laje de fechamento, desde que apoiada no solo no entorno do leito de secagem, com tampa de acesso.



# *Acqualimp*

  /acqualimpbr  /acqualimp oficial

 0800 940 2482 | (35) 3197 9986

Estrada Municipal Antônio Agostinho Barbosa, 1300  
Gleba B, Entrada B | Bairro dos Pires, Extrema/MG  
Cep: 37640-000