

CAIXA +GREEN



→ 1. MANUSEIO E TRANSPORTE

• Transporte o produto com cuidado e segurança não arrastando ou deixando que sofra quedas ou pancadas.

→ 2. VENTILAÇÃO

• Instale a Caixa +green em local ventilado e de fácil acesso para facilitar a manutenção, limpeza e evitar condensação de água que pode causar danos em tetos e pinturas.

→ 3. ASSENTAMENTO

• Instale a Caixa +green totalmente apoiada sobre uma base plana, lisa, limpa e nivelada. Essa base deve possuir tamanho que exceda em pelo menos 10 cm o diâmetro da Caixa +green.

• A Caixa +green não deve ficar sobre base de madeira com espaço entre elas. Tome cuidado para não colocá-lá sobre pedras ou algum material que possa vir a danificar / perfurar o produto.

• Mantenha um espaçamento livre de no mínimo 60 cm em torno do reservatório.

• Todas as tubulações conectadas aos reservatórios devem estar devidamente escoradas / apoiadas de modo a não transmitir esforços ou solicitações mecânicas às paredes dos reservatórios.

→ 4. INSTALAÇÃO

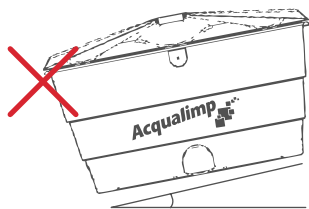
• O local de instalação do reservatório deve prever ventilação adequada, inclusive quando instalado sob telhado.

• Manter espaçamento mínimo de 60 cm em torno do produto.

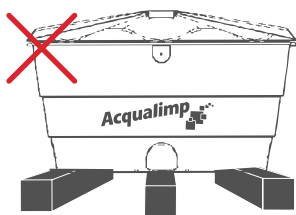
• Garantir facilidade de acesso para inspeção, limpeza e manutenção.

• O reservatório deve ser assentado em superfície horizontal fixa, rígida e plana, nivelada, isenta de qualquer irregularidade e com área que exceda pelo menos em 10cm o diâmetro do tanque, de tal forma que o fundo do reservatório seja integralmente apoiado sobre a sua superfície.

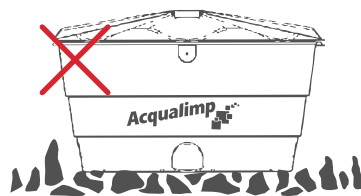
• O reservatório não pode ser assentado sobre base gradeada, cruzetas, areia, pedras, pedaços de madeira, ferro ou quaisquer outros objetos que possam danificar ou deformar o seu fundo.



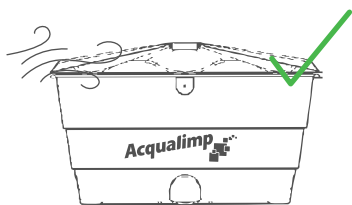
Base desnivelada



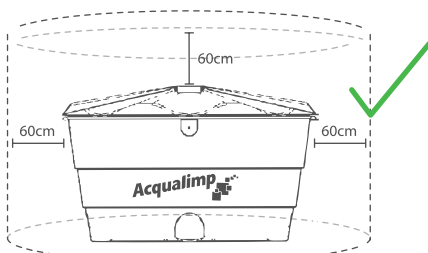
Base de madeira com espaçamento



Base com materiais cortantes



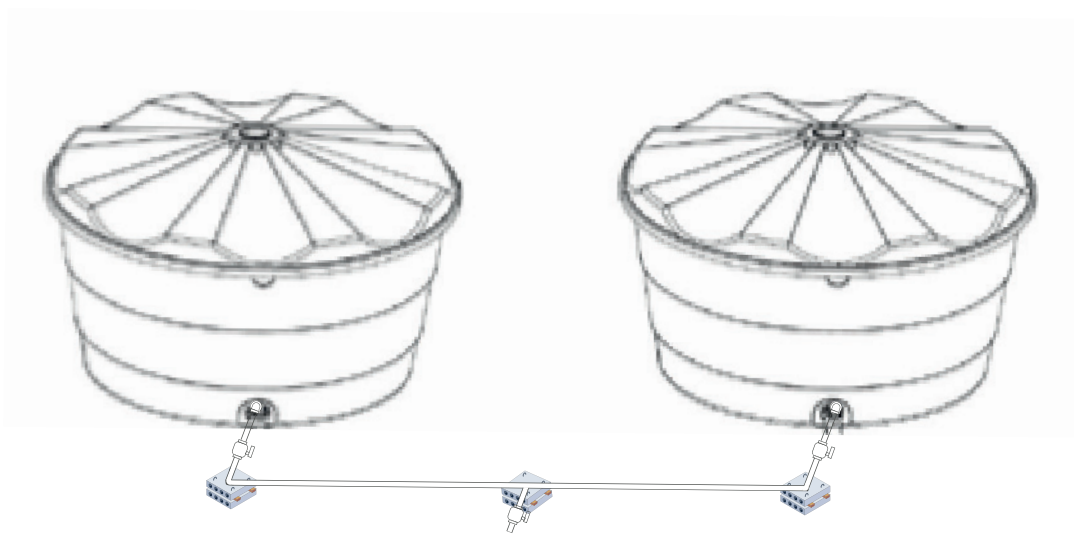
Locais com ventilação



Espaço de acesso

➔ 5. INSTALAÇÃO HIDRÁULICA

- Instale as flanges ou adaptadores nas bases planas laterais utilizando sempre uma serra-copo adequada para a furação.
- Jamais fure fora dos locais demarcados.
- Instale a tubulação de entrada com a válvula boia, o extravasor (ladrão), a tubulação de saída e a de limpeza.
- As tubulações devem estar sempre apoiadas, de maneira a não exercer esforços no reservatório em que estão conectadas.
- A tubulação de extravasão deve conduzir parte do excesso de água para um local visível, servindo de aviso de falha no sistema de armazenamento de água.
- Certifique que todas as conexões estão bem apertadas e que não existem vazamentos.
- Quando a rede apresenta mais de um reservatório, todos devem ser instalados com acessórios individuais que permitam o esgotamento individual.
- Os reservatórios não devem ser conectados diretamente.



→ 6. FIXAÇÃO DA CAIXA +GREEN

• Recomenda-se o uso de tirantes para melhorar a fixação da Caixa +green na base de assentamento, quando em uso a céu aberto.

→ 7. LIMPEZA E MANUTENÇÃO

• Limpe a Caixa +green antes da instalação usando apenas sabão neutro e uma esponja macia.

• Limpe a cada 6 meses ou conforme orientações da companhia de saneamento local.

→ 8. DIMENSÕES

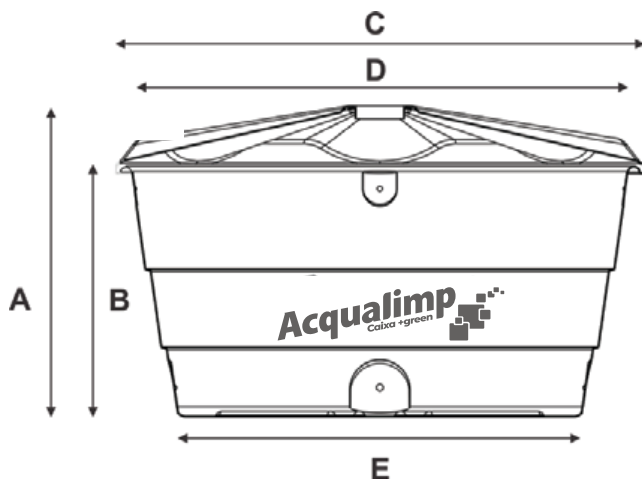


Tabela dimensional

(A) Altura com tampa | (B) Altura sem tampa | (C) Diâmetro com tampa
(D) Diâmetro sem tampa | (E) Diâmetro da base

Volume	(A)	(B)	(C)	(D)	(E)	Peso Vazia	Peso Cheia
310 L	71 cm	56 cm	106 cm	104 cm	76 cm	7 kg	317 kg
500 L	71 cm	59 cm	124 cm	122 cm	96 cm	10 kg	510 kg
1000 L	91 cm	73 cm	155 cm	152 cm	123 cm	17 kg	1017 kg
2000 L	123 cm	93 cm	190 cm	187 cm	157 cm	36 kg	2036 kg

* Medidas aproximadas

→ 9. REFERÊNCIAS NORMATIVAS

- Tanque fabricado conforme ABNT NBR 14799;
- Instalação deve ser realizada conforme ABNT NBR 14800 e ABNT NBR 5626;
- O projeto de instalação do sistema de reservação de água potável deve ser feito por profissional habilitado, adotando-se os requisitos mínimos das ABNT NBR 5626, ABNT NBR 15575-6 e ABNT NBR 13531;
- Torneira de boia conforme ABNT NBR 14534.



Acqualimp se compromete a substituir, a seu juízo e sem ônus para o cliente, os produtos Acqualimp que comprovadamente apresentarem defeito de fabricação pelo prazo especificado neste guia. Esta garantia não cobre defeitos ou danos ocorridos no transporte, uso inadequado, negligência ou acidente, oriundos de modificações ou reparos no Produto sem a expressa autorização da Acqualimp, ou a utilização do produto para fins não indicados.

  /acqualimpbr  /acqualimp oficial

 0800 940 2482 | (35) 3197 9986

Estrada Municipal Antônio Agostinho Barbosa, 1300, Gleba B,
Entrada B | Bairro dos Pires, Extrema/MG | Cep: 37640-000