



# LEITO DE SECAGEM

O Leito de Secagem Acqualimp foi desenvolvido para simplificar a instalação e dar segurança para a operação de extração e secagem de lodo de Biodigestores.

Produto compatível com todos os modelos de Biodigestores até 3.000L.

## DIFERENCIAIS



### ➔ 1. LOCAL DE INSTALAÇÃO

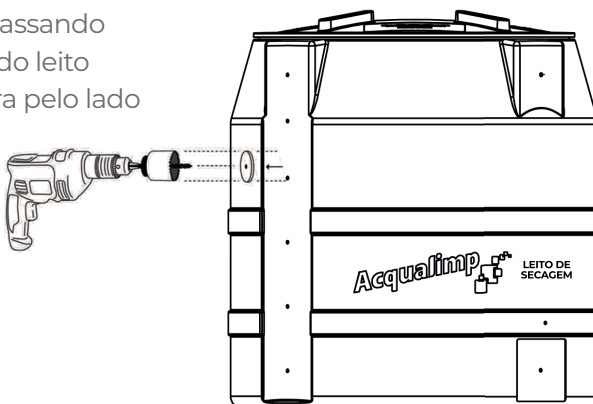
- O leito de secagem deve ser instalado próximo ao biodigestor, alinhado de forma a evitar curvas na tubulação.
- O responsável técnico da obra deve definir o local da instalação, considerando as características do terreno, ausência de lençol freático no nível da instalação e permeabilidade do solo.
- Na presença de lençol freático no nível, o responsável técnico da obra deverá analisar a viabilidade de implantação, mediante adequações no local de instalação.

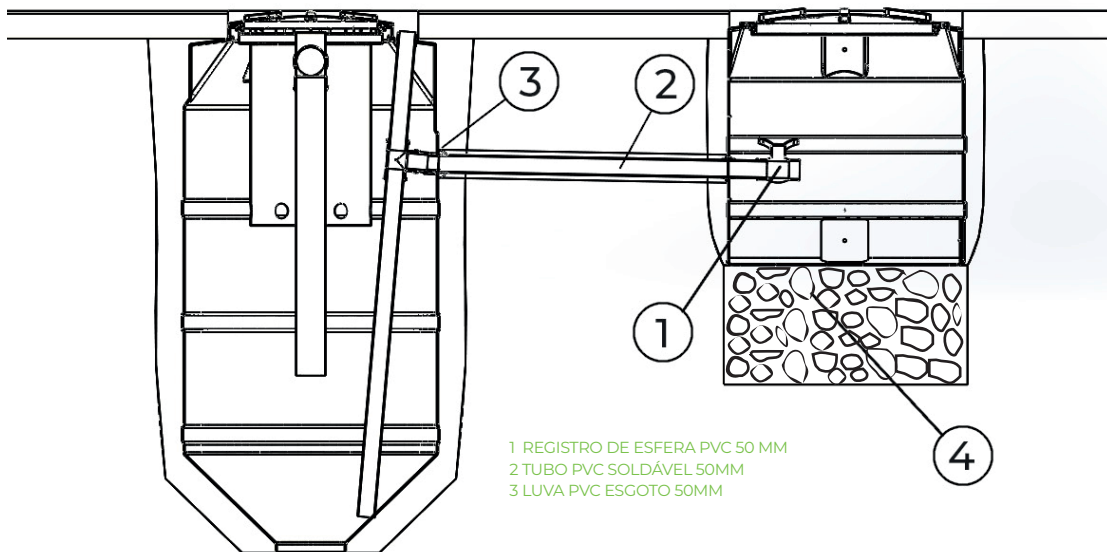
### ➔ 2. ESCAVAÇÃO

- Inspeccione se existem estruturas conflitantes com a instalação do leito de secagem no local, como tubulações de água, gás, rede elétrica etc.
- Escave a vala que receberá o leito de secagem com aproximadamente 90cm de diâmetro e 130cm de profundidade.
- Escave a valeta que receberá o tubo de ligação do biodigestor ao leito de secagem, prevendo uma inclinação de aproximadamente 2°.

### ➔ 3. MONTAGEM E LIGAÇÃO

- Preencha o fundo da vala com aproximadamente 50cm de brita nº4.
- Posicione o leito de secagem na vala e verifique se o nivelamento ficou conforme desejado.
- Verifique a altura que o tubo de extração de lodo deverá entrar no leito de secagem e fure a placa plana presente na lateral do produto, utilizando uma serra copo com diâmetro de 50mm.
- Instale o tubo de extração de lodo passando aproximadamente 5cm para dentro do leito de secagem e cole o registro de esfera pelo lado de dentro do leito, mantendo a manopla do registro fechada e virada para cima.



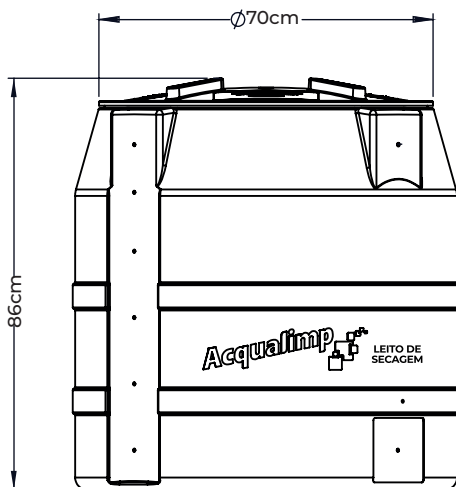


- 1 REGISTRO DE ESFERA PVC 50 MM
- 2 TUBO PVC SOLDÁVEL 50MM
- 3 LUVA PVC ESGOTO 50MM

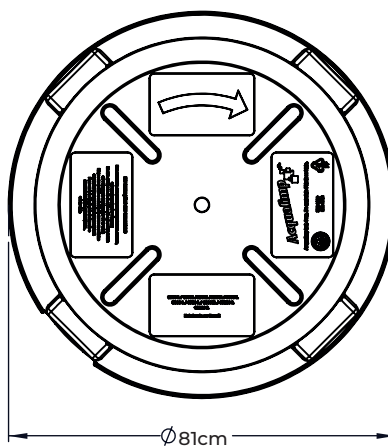
## → 4. ATERRO

- Preencha as laterais externas do Leito de Secagem com uma mistura na proporção de 1 parte de cimento e 10 partes de terra peneirada (ou areia), compactando manualmente a cada 20cm, podendo utilizar água para ajudar na compactação. Não utilize máquinas compactadoras ou ferramentas que possam danificar o leito de secagem.
- Caso necessário, poderá ser construída uma laje de fechamento, desde que apoiada o solo no entorno do leito de secagem, com tampa de acesso.

Volume: 380 L



Tampa: 60 cm\*



\* Medidas internas

A Acqualimp não se responsabiliza pelo uso do produto em desacordo e ou que contrarie as normas técnicas, recomendações e as instruções do fornecedor e ou fabricante.

Nome completo \_\_\_\_\_ CPF \_\_\_\_\_

Assinatura \_\_\_\_\_

# Acqualimp

  /acqualimpbr  /acqualimp oficial

 0800 940 2482 | (35) 3197 9986

Estrada Municipal Antônio Agostinho Barbosa, 1300, Gleba B,  
Entrada B | Bairro dos Pires, Extrema/MG | Cep: 37640-000



Acqualimp se compromete a substituir, a seu juízo e sem ônus para o cliente, os produtos Acqualimp que comprovadamente apresentarem defeito de fabricação pelo prazo especificado neste guia. Esta garantia não cobre defeitos ou danos ocorridos no transporte, uso inadequado, negligência ou acidente, oriundos de modificações ou reparos no Produto sem a expressa autorização da Acqualimp, ou a utilização do produto para fins não indicados.